

※警告

限使用12kg瓦斯
(R22 / Green gas)

請勿接近火源
(Never place it near fire)

嚴禁存放於高溫環境
(Never store the Magazine above 40°C)

請勿烈日曝曬
(Never place it directly under sunshine)

Caution!

VORSICHT

PRECAUTION
NE PAS UTILISER D'AUTRES
PROJECTILEE QUE CEUX FOURNIS.

Ausschliesslich für diese Pistole bestimmte
Munition verwenden.(6.0mm Kunststoffkugeln)
Fare attenzione



P226

GREEN GAS VERSION

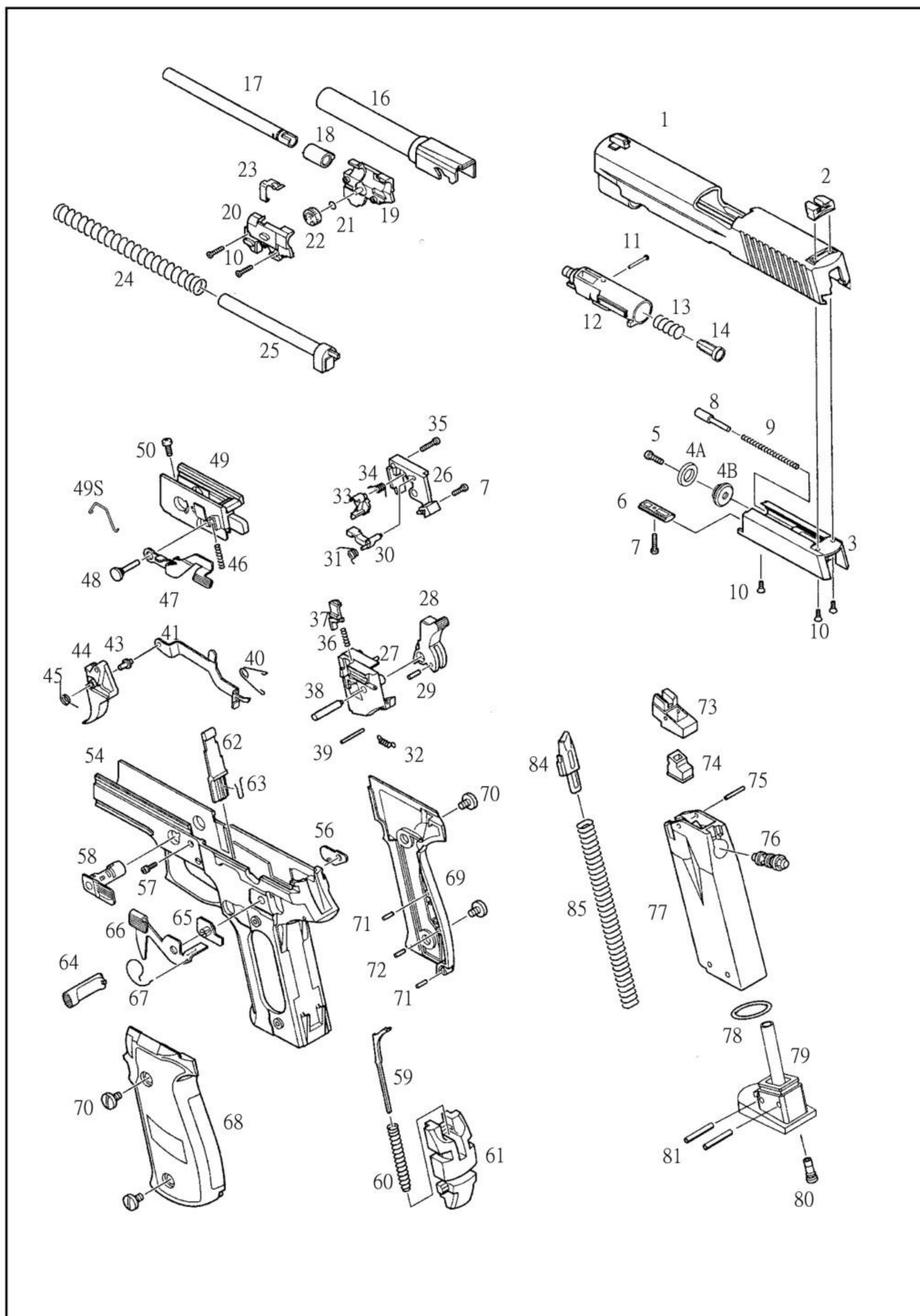


<p>★射擊時最好戴護目鏡 Be sure to wear shooting glasses or Goggles when shooting. Toujours porter des lunettes de tir ou de protection quand vous tirez. Zum Schiessen stets eine Schutzbrille tragen. Asegurese de llevar puestas las gafas de protección cuando dispara. Assicurarsi di indossare lenti di Protezione quando si spara</p>	<p>★不用時要把槍置於高處 (小孩拿不到的高處) Put the gun beyond the reach of kids. Tenir hors de portee des enfants. Pistole immer kindersicher aufbewahren. Ponga la pistola fuera del alcance de los niños. Tenere fuori Dalla portata dei bambini.</p>
<p>★不可用眼睛探視槍 Don't peep at the muzzle. Ne jamais regarder dans le canon. Nie in den lauf schauen. Jamás mire por el canon Non guardare mai dentro la canna.</p>	<p>★不可朝人射擊 Don't aim at people even if it is unloaded. Ne jamais viser quelqu'un meme si votre pistolet est vide. Auch bei spiel-und Sportwaffen besteht Verletzungsgefahr. Auch ungeladen nie auf einen Menschen oder ein Tier richten! No apunte a personas, incluso descargado. Non puntare mai verso le persone anche se la pistola scarica.</p>
<p>★射擊的瞬間，才把手指接近扳機擊扣 Don't touch the trigger until the moment of shooting. Ne jamais appuyer sur la gachette le rearmement. Abzug erst dann berühren,wenn Sie zum Schiessen bereit sind. No toque el gatillo hasta el momento del disparo. Non toccare il grilletto fino al momento di sparare.</p>	<p>★確定射擊的方向均安全後才可以射擊 After making sure that there is nobody nearby. Toujours etre sur qu'il n'y a personne dans la trajectoire de votre tir. Vergewissern Sie sich vor dem Schiessen stets, dass niemand getroffen werden kann. Antes de apuntar aseguese que no hay nadie cerca. Assicurarsi sempre che non ci sia nessuno sulla traietoria di tiro.</p>
<p>★避免粗魯的動作，發生危險 Avoid a rough operation. Ne jamais jeter le pistolet quand il est arme. Geladene Waffe stets mit Respekt Behandln. Nicht werfen oder unsanft Jandhaben. No lire ni lance la pistola, se puede disparar. Evitare azioni brusche.</p>	<p>★不使用時，應將彈匣取出，並取下子彈 When the gun is not in use, remove the magazine and unload BB pellets. Quand vous ne l'utilisez plus,bien Faire attention de retirer le chargeur et de le desarmer. Zum Aufbewahren Magazin entfernen und Kugeln herausnehmen. Cuando no se este utilizando la pistola, saque todas las bolas. Quando l'arma non e in uso, estrarre il caricatore e scaricare i pallini.</p>

★正確使用空氣軟槍，可享受愉快的射擊，但是錯誤的使用方法非常危險，務必遵守注意事項。
Miss handle the airsoft gun may condition serious injure or death. Please read the safety instruction before use.

WWW.DOUBLEBELLAIRSOFT.COM

1. 爆炸图 EXPLOSION



2. 部件列表 PART LIST

NO.	NAME
1	SLIDE
2	REAR SIGHT
3	PISTON
4A	PISTON CAP
4B	PISTON CAP BASE
5	PISTON SCREW
6	PISTON PARTS
7	PISTON PARTS SCREW
8	RETURN PLUNGER
9	CYLINDER RETURN SPRING
10	SCREW
11	CYLINDER PIN
12	CYLINDER
13	CYLINDER VALVE SPRING
14	CYLINDER VALVE
16	OUTTER BARREL
17	INNER BARREL
18	RUBBER CHAMBER
19	CHAMBER COVER(RIGHT)
20	CHAMBER COVER(LEFT)
21	O RING
22	ADJUST DIAL
23	ADJUST LEVER
24	RECOIL SPRING
25	RECOIL SPRING GUIDE
26	REAR CHASSIS (RIGHT)
27	REAR CHASSIS (LEFT)
28	HAMMER
29	HAMMER PIN
30	KNOCKER
31	KNOCKER SPRING
32	KNOCKER RETURN SPRING
33	SEAR
34	SEAR SPRING
35	SCREW
36	KNOCKER LOCK SPRING
37	KNOCKER LOCK
38	HAMMER PIN
39	REAR CHASSIS
40	TRIGGER BAR SPRING
41	TRIGGER BAR
42	SAFETY BAR
43	TRIGGER BAR SHAFT
44	TRIGGER
45	TRIGGER SPRING
46	SLIDE STOP SPRING
47	SLIDE STOP
48	TRIGGER SHAFT
49	FRONT CHASSIS
49S	TAKE DOWN SPRING
50	SCREW
54	FRAME
55	SCREW
56	MAGAZINE OBTAINING COVER
57	SCREW
58	TAKEDOWN LEVER
59	HAMMER STRAT
60	HAMMER SPRING
61	HAMMER SPRING HOUSE
62	MAGAZINE OBTAINING STOPPER
63	MAGAZINE OBTAINING SPRING
64	MAGAZINE OBTAINING
65	DECOCKING LEVER BEARING
66	DECOCKING LEVER
67	DECOCKING SPRING
68	GRIP (LEFT)
69	GRIP (RIGHT)
70	GRIP SCREW
71	SPRING PIN
72	SPRING PIN
73	BB LIP
74	MAGAZINE GASKET
75	BB LIP PIN
76	VALVE
77	MAGAZINE CASE
78	O RING
79	MAGAZINE BASE
80	FILLING VALVE
81	MAGAZINE BASE PIN
84	FOLLOWER
85	FOLLOWER SPRING